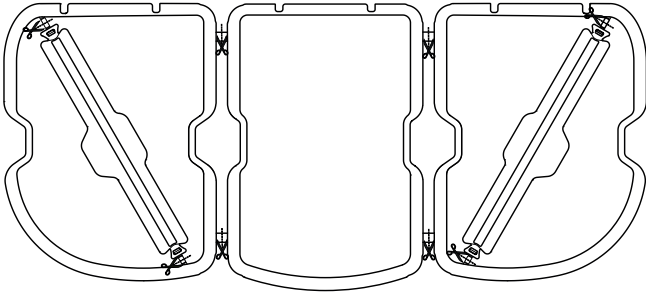
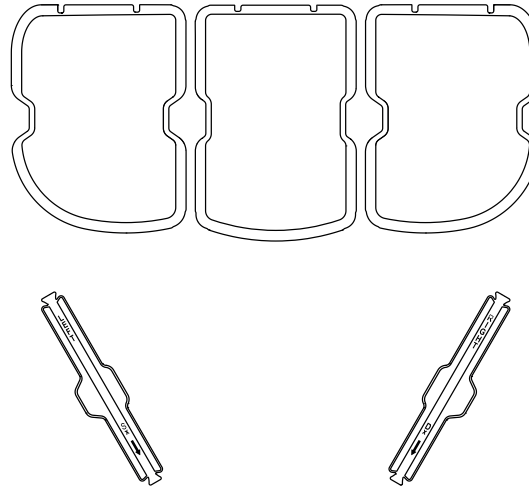


Istruzioni di montaggio Pattumiera Unica

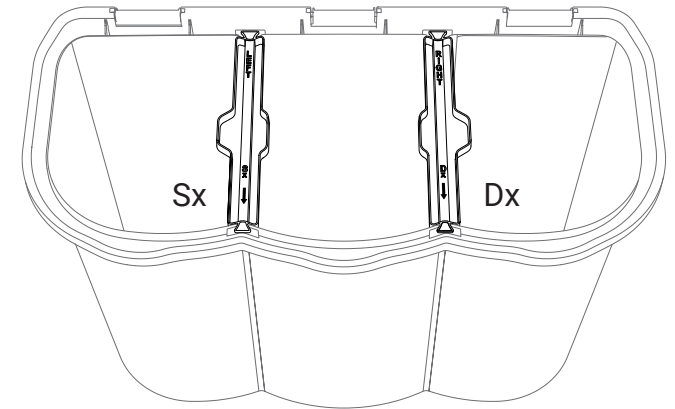
1-Staccare tutti gli elementi.



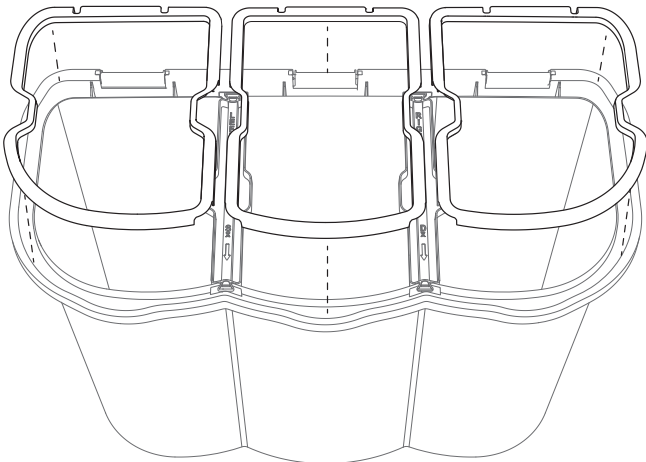
2- Dividere anelli e traverse.



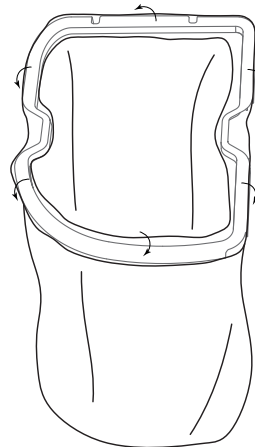
3- Installare le due traverse negli appositi alloggi (facendo attenzione alle indicazioni destro e sinistro).



4- Posizionare gli anelli ferma-sacchetto.



5-Inserire il sacchetto nell'anello e risvoltare verso l'esterno.



6-Posizionare gli anelli ferma-sacchetto nelle loro sedi.

